

## Fiche produit

### Gamme S - Gâches symétriques

#### Description du produit

Les gâches de la série S sont universelles, symétriques et dotées d'une tétière réversible (T290). Elles sont conçues en zamac pour une plus grande résistance et possèdent un rouleau réglable de 4 mm.

Ces gâches sont les plus adaptées aux marchés avec une hauteur de 67 mm, ce qui permet à la gamme de s'intégrer dans toutes les configurations de portes.

La diode présente à l'intérieur de toutes les gâches de la gamme S protège votre système contre les effets selfiques qui peuvent endommager les équipements de contrôle électronique.




#### Caractéristiques

- Gâche symétrique, tétière réversible
- Force de rétention 3 250 N
- Bornier de raccordement
- Rouleau réglable 4 mm
- Bi-tension
- Protection intégrée contre l'effet de self

 Certification

 DEEE

 Certification

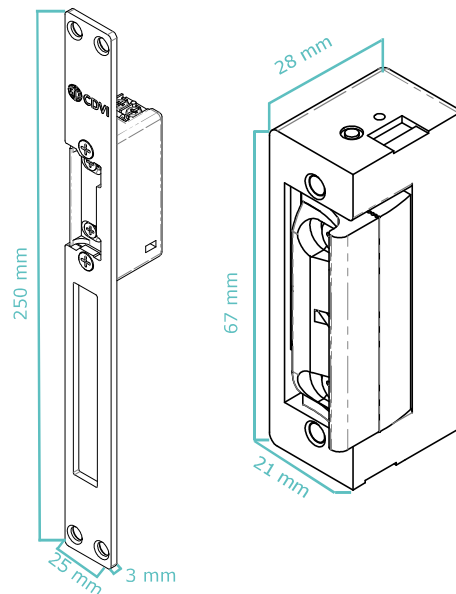
 -15°C à 50°C

 IK10

All the information contained within this document (pictures, drawings, features, dimensions, specifications), could be perceptibly different and can be changed without prior notice. Published: 09 August 2024. CDVI\_S\_Series\_DS\_03\_EN-FR\_A4\_C

## Spécifications du produit

<b>Matériau :</b>	Zamac / Acier / Inox
<b>Montage :</b>	Encastrable
<b>Mode de verrouillage :</b>	A émission ou à rupture
<b>Force de rétention :</b>	3 250 N
<b>Cycles testés :</b>	Testée jusqu'à 300 000 opérations
<b>Dimensions :</b>	
• Gâche :	67 x 21 x 28 mm
• Têtière :	250 x 25 x 3 mm



## Spécifications électriques

<b>Alimentation :</b>	De 12 à 24V DC
<b>Consommation à émission AC/DC :</b>	
• 12V AC :	540 mA
• 12V DC :	630 mA
<b>Consommation à rupture :</b>	
• 12V DC :	200 mA
• 24V DC :	100 mA
<b>Consommation bi-tension 1 temps :</b>	
• 10/24V AC :	200/460 mA
• 10/24V DC :	235/550 mA
<b>Consommation bi-tension 2 temps :</b>	
• 10/24V AC :	220/530 mA
• 10/24V DC :	260/630 mA

## Références de gamme

F0502000019	SIR12	Gâche symétrique à rupture 12V DC
F0502000020	SIR24	Gâche symétrique à rupture 24V DC
F0502000046	STR1024	Gâche symétrique à émission 2 temps 12/24V AC/DC
F0502000047	SR1024	Gâche symétrique à émission 1 temps 12/24V AC/DC
F0502000048	SDR1024	Gâche symétrique à émission 12/24V AC/DC à décondamnation
F0502000050	STRINV1024	Gâche symétrique à émission 2 temps 12/24V AC/DC (invisible)
F0502000051	SDTR1024	Gâche symétrique 2 temps 12/24V AC/DC à décondamnation
F0513000017	T290SIR12	Gâche sym. + têtère, à rupture 12V DC
F0513000026	T290SIR24	Gâche sym. + têtère, à rupture 24V DC
F0513000063	T290SR1024	Gâche sym. + têtère, 1 temps 10/24V AC/DC
F0513000064	T290STR1024	Gâche sym. + têtère, 2 temps 10/24V AC/DC
F0513000065	T290SDR1024	Gâche sym. + têtère, 1 temps 10/24V AC/DC à décondamnation
F0513000075	T290STRINV1024	Gâche sym. + têtère, 2 temps 10/24V AC/DC (invisible)
F0502000069	T290SDTRINV1024	Gâche sym. + têtère, 2 temps 10/24V AC/DC à décondamnation (invisible)